

For New Technology Network

NTN[®]

NTN corporation

HK-F Type Drawn Cup Needle Roller Bearings

プレミアムシェル™軸受

CAT. No. 3029/JE



The Next Generation of Drawn Cup Needle Roller Bearings

HK-F type drawn cup needle roller bearings

次世代のシェル形針状ころ軸受 **プレミアムシェル™ 軸受**



Advantages of HK-F type drawn cup needle roller bearings

(Compared with current standard drawn cup needle roller bearings)

プレミアムシェル™ 軸受の特長

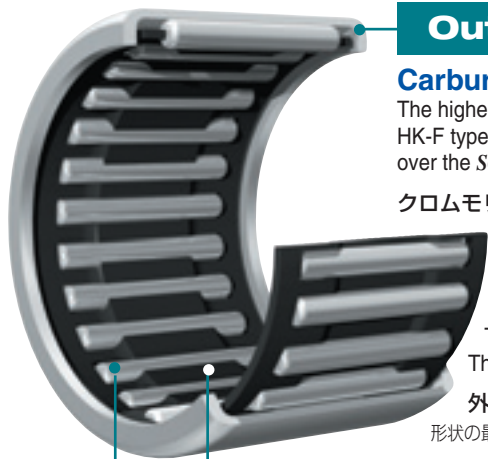
〈現行標準仕様 シェル形軸受との比較において〉

- 1. Service life: Three times longer**
寿命向上：3倍
- 2. Allowable static load: 1.5 times greater**
(Safety factor: current products, $S_0 \geq 3$; HK-F type, $S_0 \geq 2$)
静的許容荷重向上：1.5倍
(安全率 現行標準品： $S_0 \geq 3$ プレミアムシェル™ 軸受： $S_0 \geq 2$)
- 3. Reduction and stabilization of initial mounting**
Bearings can be press fit from either side thanks to manufacturing by the "Pre-bent" process
圧入力低減と安定化
プリ・ベント仕様品については組み込み方向性もなし

1. Bearing specifications 軸受仕様

NTN optimized the specifications of every bearing component in order to develop a new series of long-life drawn cup needle roller bearings.

すべての部品に対する最適仕様を追求し、長寿命化ニーズに対応した標準シェル形軸受が誕生しました。



Outer ring 外輪

Carburized chrome molybdenum steel

The higher internal hardness resists permanent deformation from static load. As a result, HK-F type can be used under static load conditions with a safety factor of $S_0 \geq 2$, a significant improvement over the $S_0 \geq 3$ safety factor of current standard drawn cup needle roller bearings.

クロムモリブデン鋼の浸炭焼入れ

内部硬度の向上により静的荷重による永久変形を抑えることで従来の安全率 $S_0 \geq 3$ に対して $S_0 \geq 2$ の静的重荷重条件下での使用を可能にしました。

Optimal outer ring shape including chamfer and outer diameter surface

The optimized shape contributes to smooth press-fitting of the bearing into the housing. This arrangement greatly simplifies the press-fitting process on an automatic assembly line.

外径母線形状の最適化、チャンファ形状の最適化

形状の最適化でスムーズなハウジングへの圧入を実現しました。自動組み立てライン等での圧入作業の効率化に貢献します。

Redesigned rib

We've introduced a rib with a larger bore diameter to promote the flow of lubricant into the bearing from outside.

鏝内径寸法の変更

軸受外部からの潤滑油の流入を容易にするため、鏝内径寸法を大きくすることで、軸と鏝内径間のすきまを十分に確保しました。

Cage 保持器

V-form cage

The flow of lubricant to and from the inside of the bearing has been improved. At the same time, we've adopted a V-form cage design to ensure roller stability, thus extending bearing life.

V型形状を採用

軸受内部への潤滑油の流入・流出を向上させ、さらに運転中のころの安定挙動が可能となるV型形状を採用することで寿命向上に貢献しています。

Case-hardened and tempered or soft-nitrided

The cage is case-hardened and tempered or soft-nitrided to enhance wear resistance and mechanical strength.

浸炭焼入れ または 軟窒化

保持器の耐摩耗性と強度の向上を図っています。

Rollers ころ

Special heat treatment

As standard NTN has adopted a special heat treatment (specialized carbonitriding) with proven results in extending service life.

特殊熱処理の採用

長寿命化において多くの実績を持つ、特殊熱処理（特殊浸炭窒化処理）を標準仕様としています。

Crowning

Stress concentration at the roller ends (edge load) caused by assembly misalignment and heavy load is reduced.

This innovation contributes to extended bearing life.

クラウニングの採用

取り付け誤差、重荷重により生ずるころ端部の応力集中（エッジロード）を緩和し、寿命向上に貢献します。

Other features その他

A patented "Pre-bent" production method (Only for some HK-F type drawn cup needle roller bearings)

The "Pre-bent" method results from an unconventional manufacturing process. In this process, the rollers and cage are assembled into the outer ring first, and the bent edge rib is bent prior to heat treatment. This gives the rib (at the bent edge side) the same hardness as that of the other areas.

At the same time, it eliminates the conventional limitation that the bearing must be press-fit with a jig placed on the marked side face.

This allows the bearing to be press-fit in either direction.

What's more, optimal heat-treatment contributes to longer bearing life.

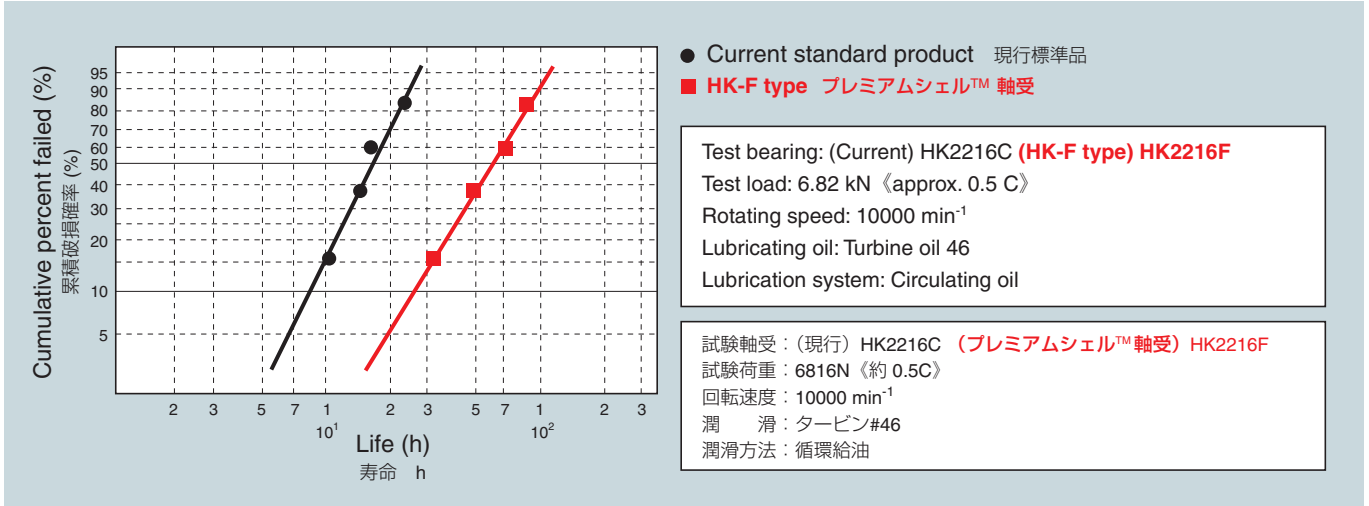
プリ・ベント仕様の採用（一部対象外）特許登録済

プリ・ベント仕様とは従来と異なる製造方法です。

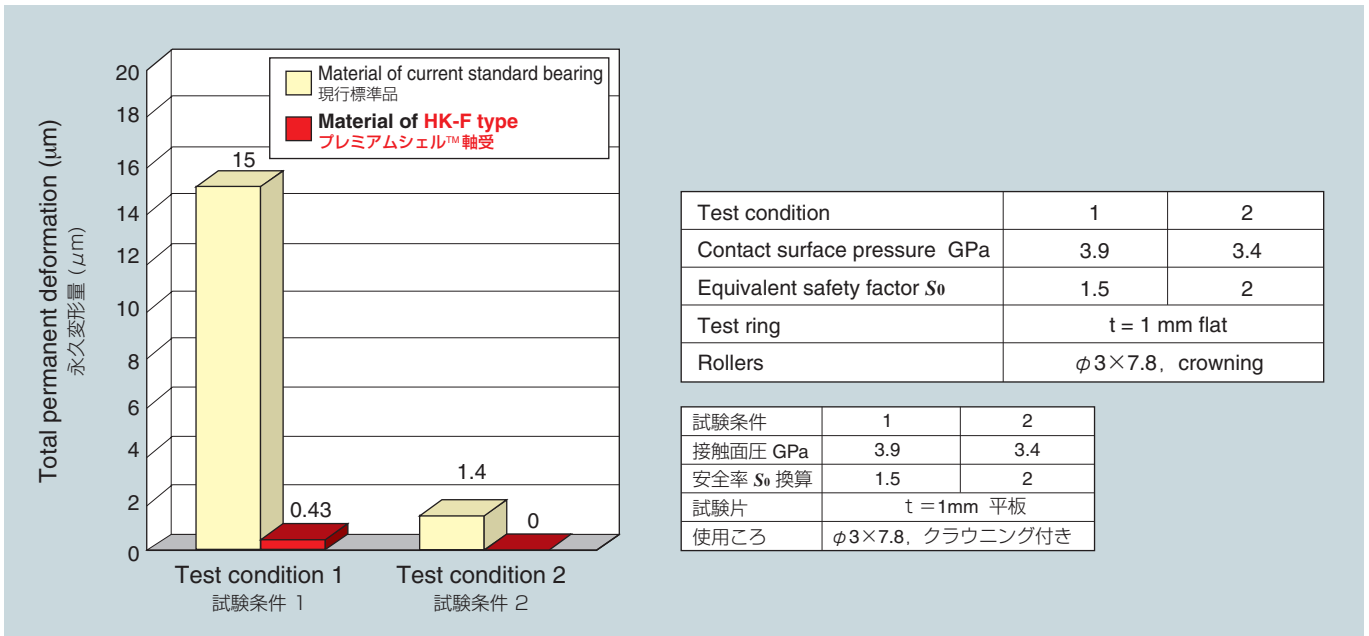
外輪の熱処理前にころと保持器を挿入して外輪の縁曲げを行ったあとに熱処理を実施するため、両側の外輪鏝硬度が確保されます。このことで、刻印側に治具を当てて圧入する必要のあった従来の制約から解放され、いずれの方向からでも圧入が可能となりました。さらに、熱処理の最適化で寿命向上にも貢献しています。

2. Test data 試験データ

1) Life test 寿命試験



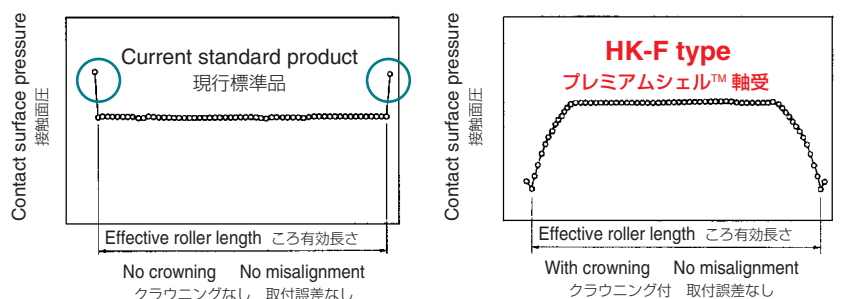
2) Static load test of outer ring material 外輪材質の静的強度試験



3. Effect of crowned rollers (calculated values) ころクラウニングの効果(計算値)

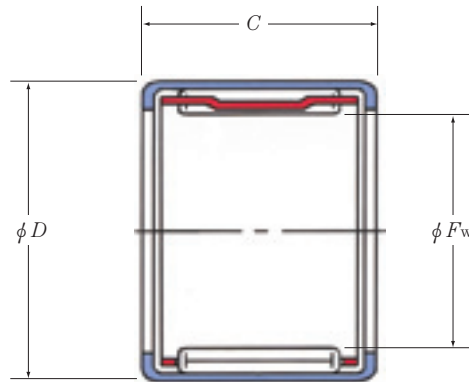
The HK-F type has crowned rollers. Crowning reduces the stress concentration at the roller ends (indicated by round symbols within the diagram at right) caused by heavy load.

プレミアムシェル軸受ではころへのクラウニング加工を標準仕様とすることで、重荷重条件下で現行標準品使用時に発生するころエッジ部の応力集中(右図丸印部)を緩和しています。



4. Dimension table for HK-F type drawn cup needle roller bearings

プレミアムシェル™ 軸受寸法表



| Boundary dimensions (mm) 主要寸法 (mm) | | | Basic load ratings dynamic static | | Basic load ratings dynamic static | | Limiting speeds 許容回転速度 | | Bearing numbers 呼び番号 |
|--|---------------------------|-------------------|--------------------------------------|---------------------|--------------------------------------|---------------------|---------------------------|------------|-------------------------|
| Inscribed circle dia. 内接円径 F_w | Outside dia. 外径 D | Width 幅 C | 基本動定格荷重 C_r | 基本静定格荷重 C_{0r} | 基本動定格荷重 C_r | 基本静定格荷重 C_{0r} | r/min | | |
| | | | N | | kgf | | Grease グリース潤滑 | Oil 油潤滑 | |
| 3 | 6.5 | 6 | 925 | 565 | 94 | 58 | 33 000 | 50 000 | HK0306FT2 |
| 4 | 8 | 8 | 1 770 | 1 270 | 180 | 129 | 30 000 | 45 000 | HK0408FT2 |
| 5 | 9 | 9 | 2 450 | 1 990 | 249 | 203 | 27 000 | 40 000 | HK0509FM |
| 6 | 10 | 9 | 2 920 | 2 590 | 298 | 264 | 25 000 | 37 000 | HK0609FM |
| 7 | 11 | 9 | 3 150 | 2 930 | 320 | 299 | 23 000 | 34 000 | HK0709FM |
| 8 | 12 | 10 | 3 850 | 3 950 | 395 | 400 | 20 000 | 30 000 | HK0810FM |
| 9 | 13 | 10 | 4 300 | 4 650 | 440 | 475 | 18 000 | 27 000 | HK0910FM |
| | 13 | 12 | 5 400 | 6 250 | 550 | 640 | 18 000 | 27 000 | HK0912F |
| 10 | 14 | 10 | 4 500 | 5 100 | 460 | 520 | 16 000 | 24 000 | HK1010FM |
| | 14 | 12 | 5 650 | 6 800 | 575 | 695 | 16 000 | 24 000 | HK1012F |
| | 14 | 15 | 7 250 | 9 400 | 740 | 955 | 16 000 | 24 000 | HK1015F |
| 12 | 16 | 10 | 5 050 | 6 250 | 515 | 635 | 13 000 | 20 000 | HK1210FM |
| | 18 | 12 | 6 600 | 7 300 | 675 | 745 | 13 000 | 20 000 | HK1212FM |
| 13 | 19 | 12 | 6 950 | 7 900 | 705 | 805 | 12 000 | 18 000 | HK1312FM |
| 14 | 20 | 12 | 7 200 | 8 500 | 735 | 865 | 11 000 | 17 000 | HK1412FM |
| | 20 | 16 | 10 300 | 13 400 | 1 050 | 1 370 | 11 000 | 17 000 | HK1416F |
| 15 | 21 | 12 | 7 500 | 9 100 | 765 | 930 | 11 000 | 16 000 | HK1512FM |
| | 21 | 16 | 10 700 | 14 400 | 1 090 | 1 470 | 11 000 | 16 000 | HK1516F |
| | 21 | 22 | 12 900 | 18 200 | 1 310 | 1 860 | 11 000 | 16 000 | HK1522ZWFD |
| 16 | 22 | 12 | 7 750 | 9 700 | 795 | 990 | 10 000 | 15 000 | HK1612FM |
| | 22 | 16 | 11 100 | 15 300 | 1 130 | 1 560 | 10 000 | 15 000 | HK1616F |
| | 22 | 22 | 13 300 | 19 400 | 1 360 | 1 980 | 10 000 | 15 000 | HK1622ZWFD |
| 17 | 23 | 12 | 8 050 | 10 300 | 820 | 1 050 | 9 500 | 14 000 | HK1712FM |
| 18 | 24 | 12 | 8 300 | 10 900 | 845 | 1 110 | 8 500 | 13 000 | HK1812FM |
| | 24 | 16 | 11 800 | 17 300 | 1 210 | 1 760 | 8 500 | 13 000 | HK1816F |
| 20 | 26 | 12 | 8 750 | 12 100 | 895 | 1 240 | 8 000 | 12 000 | HK2012FM |
| | 26 | 16 | 12 500 | 19 200 | 1 280 | 1 960 | 8 000 | 12 000 | HK2016F |
| | 26 | 20 | 16 000 | 26 200 | 1 630 | 2 670 | 8 000 | 12 000 | HK2020F |
| | 26 | 30 | 21 500 | 38 500 | 2 190 | 3 900 | 8 000 | 12 000 | HK2030ZWFD |
| 22 | 28 | 12 | 9 200 | 13 400 | 940 | 1 360 | 7 500 | 11 000 | HK2212FM |
| | 28 | 16 | 13 200 | 21 100 | 1 340 | 2 150 | 7 500 | 11 000 | HK2216F |
| | 28 | 20 | 16 800 | 28 800 | 1 710 | 2 940 | 7 500 | 11 000 | HK2220F |

A bearing number with the suffix "FM" indicates it is produced by the "Pre-bent" method.

呼び番号に "FM" 付きがプリ・ベント仕様品